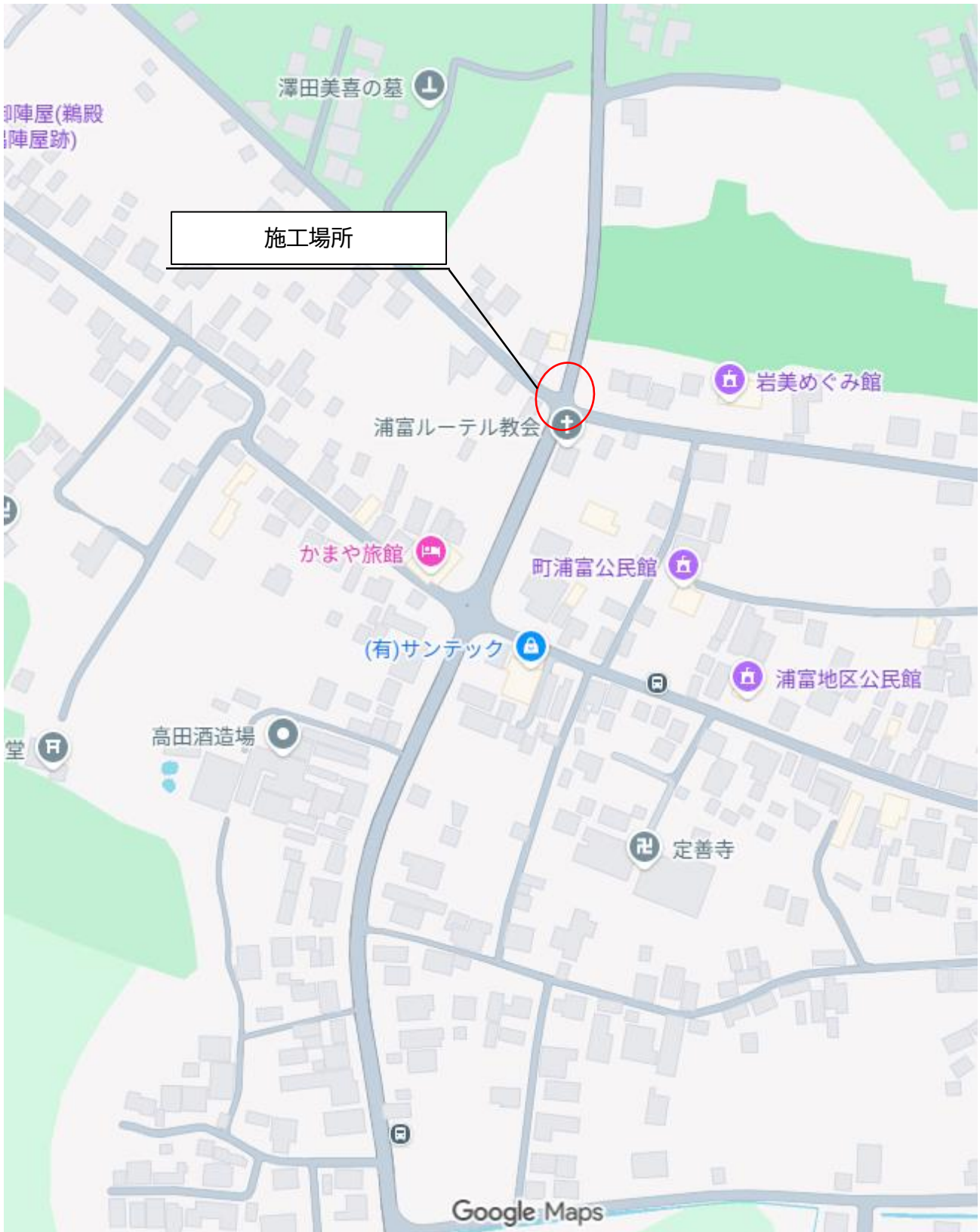
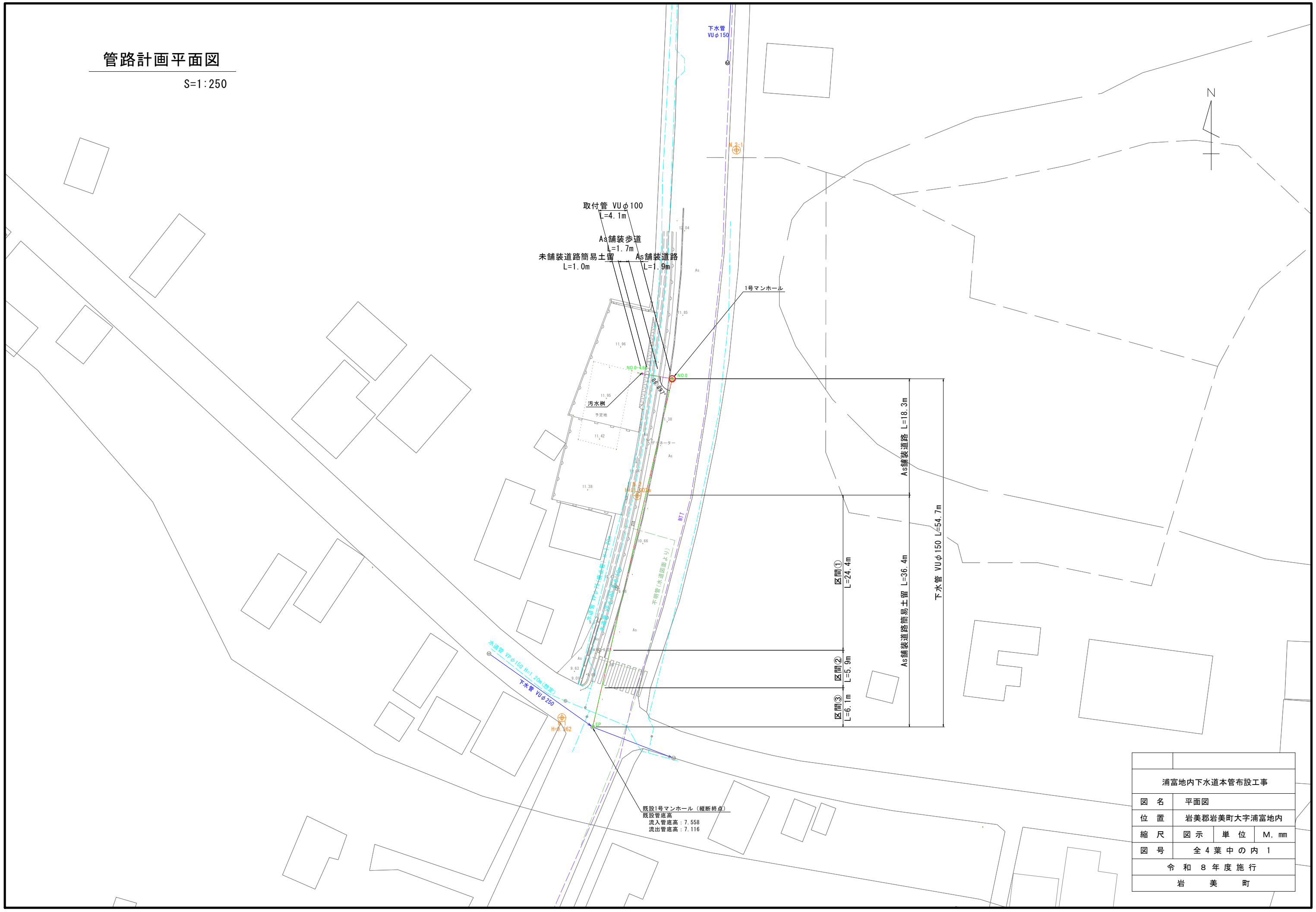


# 位置図



管路計画平面図

S=1:250

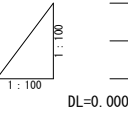
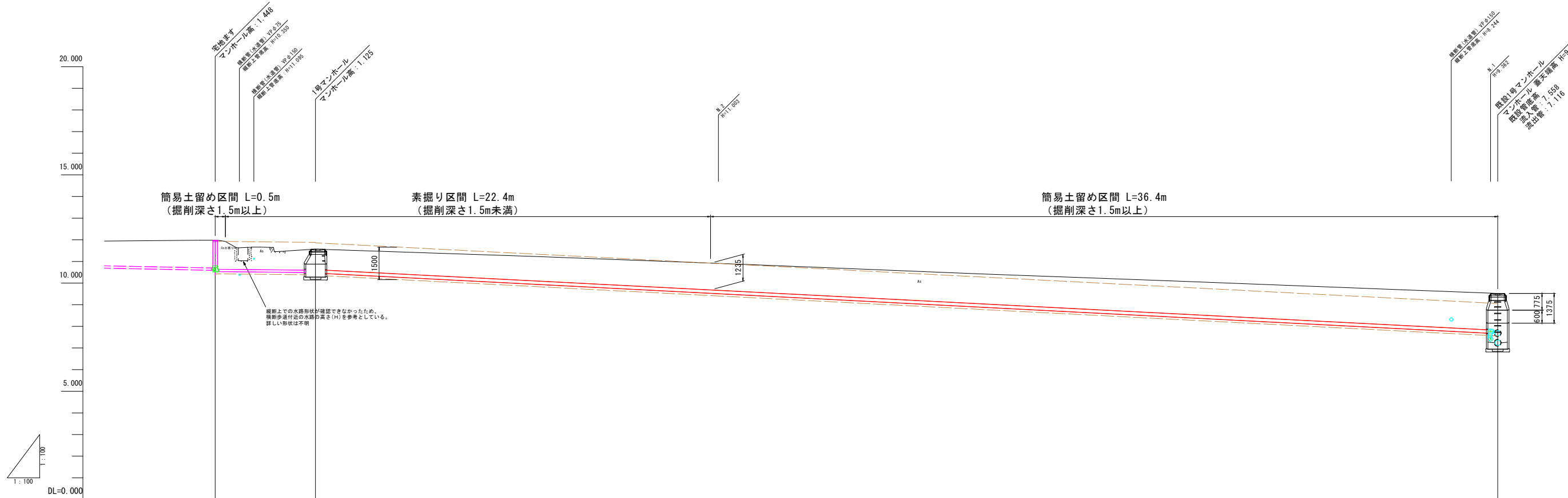


既設1号マンホール(縦断終点)  
 既設管底高: 7.558  
 流入管底高: 7.116  
 流出管底高: 7.116

浦富地内下水道本管布設工事			
図名	平面図		
位置	岩美郡岩美町大字浦富地内		
縮尺	図示	単位	M, mm
図号	全4葉中の内1		
令和8年度施行			
岩美町			

# 管路縦断図

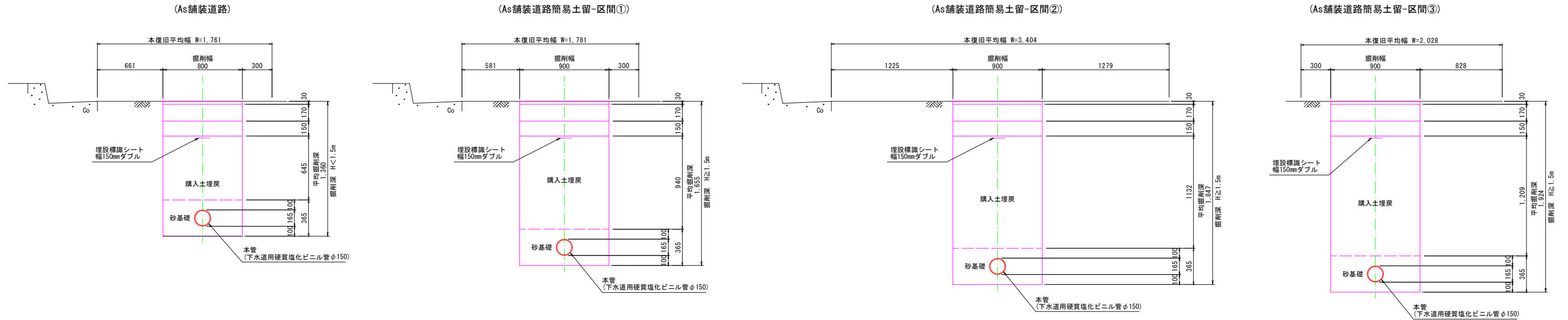
S=1:100



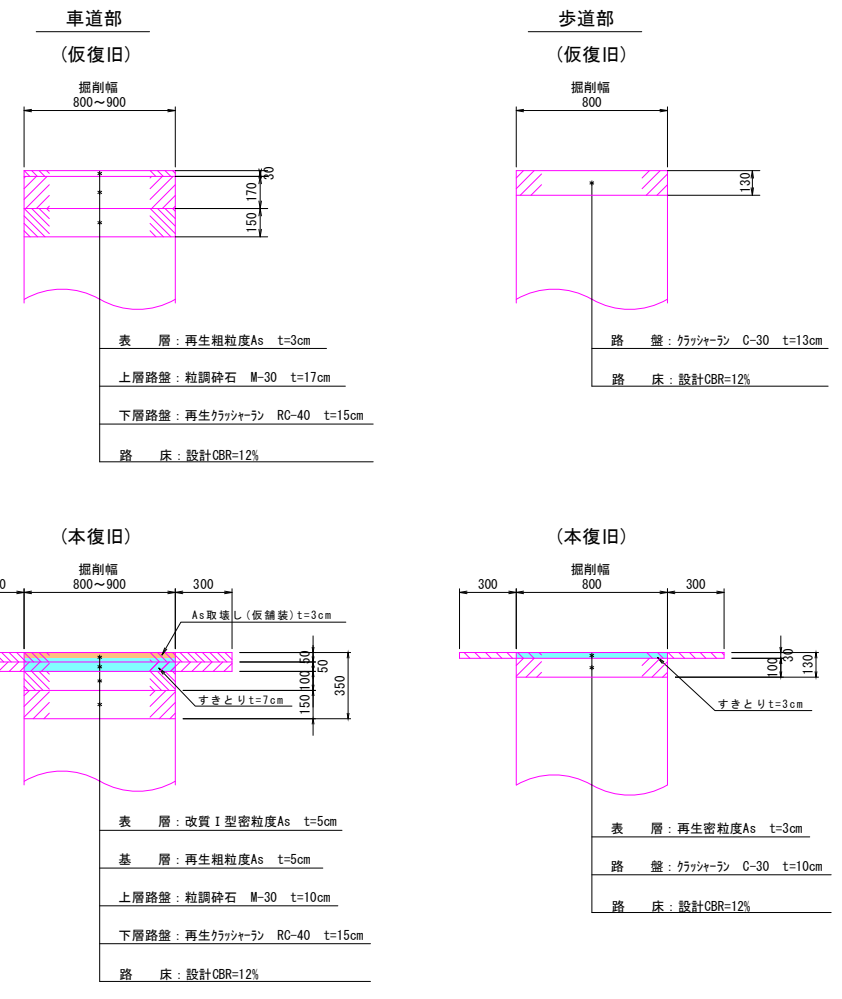
管記号	VU (計画)	VU	VU
管径 mm	100mm (計画)	100mm	150mm
勾配 ‰	20.0‰ (計画)	10.0‰	51.24‰
区間距離 m	-0.00	-4.64	54.70
地盤高 m	11.98	11.57	9.52
土被 m	1.34	0.97	1.67
管底高 m	10.532	10.491	7.888
掘削深 m	1.55	1.19	1.94
追加距離	-4.64	0.00	54.70
単距離	-4.64	0.00	54.70
測点	NO.0	NO.0	EP

清富地内下水道本管布設工事			
図名	縦断図		
位置	岩美郡岩美町大字清富地内		
縮尺	図示	単位	M, mm
図号	全4葉中の内2		
令和8年度施行			
岩美町			

埋設断面図 (本管)  
S=1:20

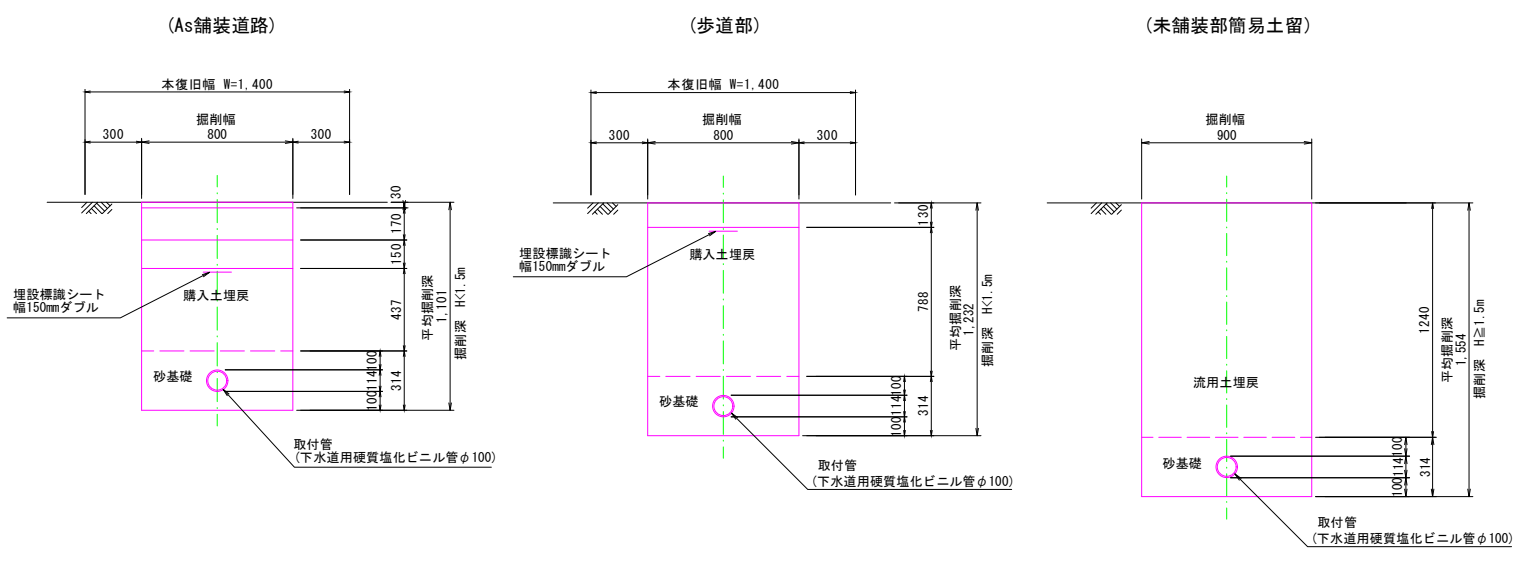


舗装復旧図  
S=1:20



※舗装構成は同路線水道管敷設工事時の復旧構成を参考に決定

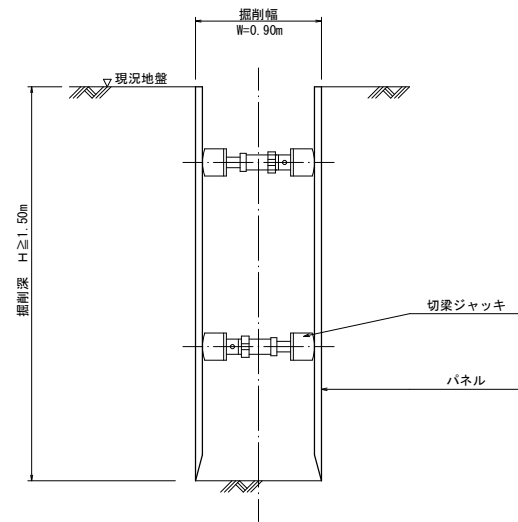
埋設断面図 (取付管)  
S=1:20



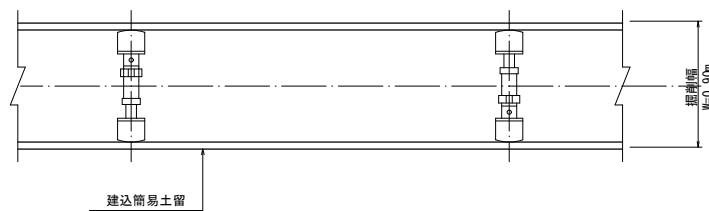
清富地内下水道本管布設工事	
図名	構造図(1/2)
位置	岩美郡岩美町大字清富地内
縮尺	図示 単位 M, mm
図号	全4葉中の内3
令和8年度施行	
岩美町	

土留工標準図  
S=1:30

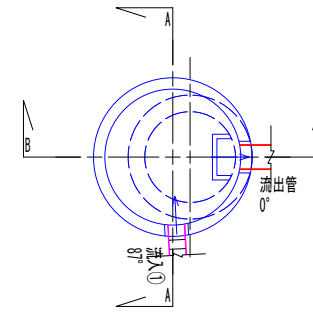
建込簡易土留  
(断面図)



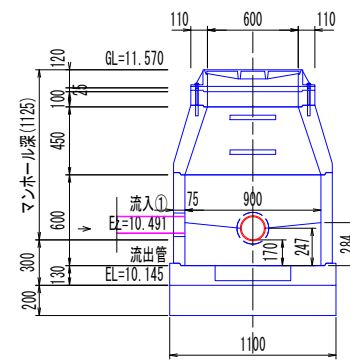
(平面図)



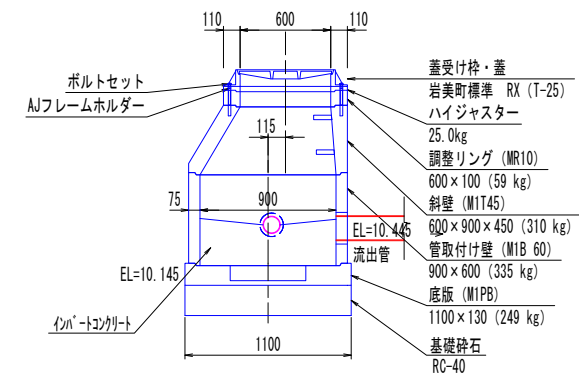
1号マンホール構造図  
S=1:25



A-A 断面図



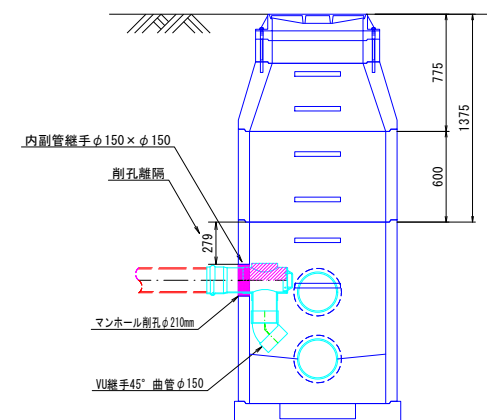
B-B 断面図



削孔表

管種	管底高	落差	角度	削孔径	削孔種類
流出管	VU150	10.445		210	標準削孔(半)
流入①	VU100	10.491	46	155	標準削孔(半)

既設マンホール接続部  
S=1:25



清富地内下水道本管布設工事			
図名	構造図(2/2)		
位置	岩美郡岩美町大字清富地内		
縮尺	図示	単位	M, mm
図号	全4葉中の内4		
令和8年度施行			
岩美町			