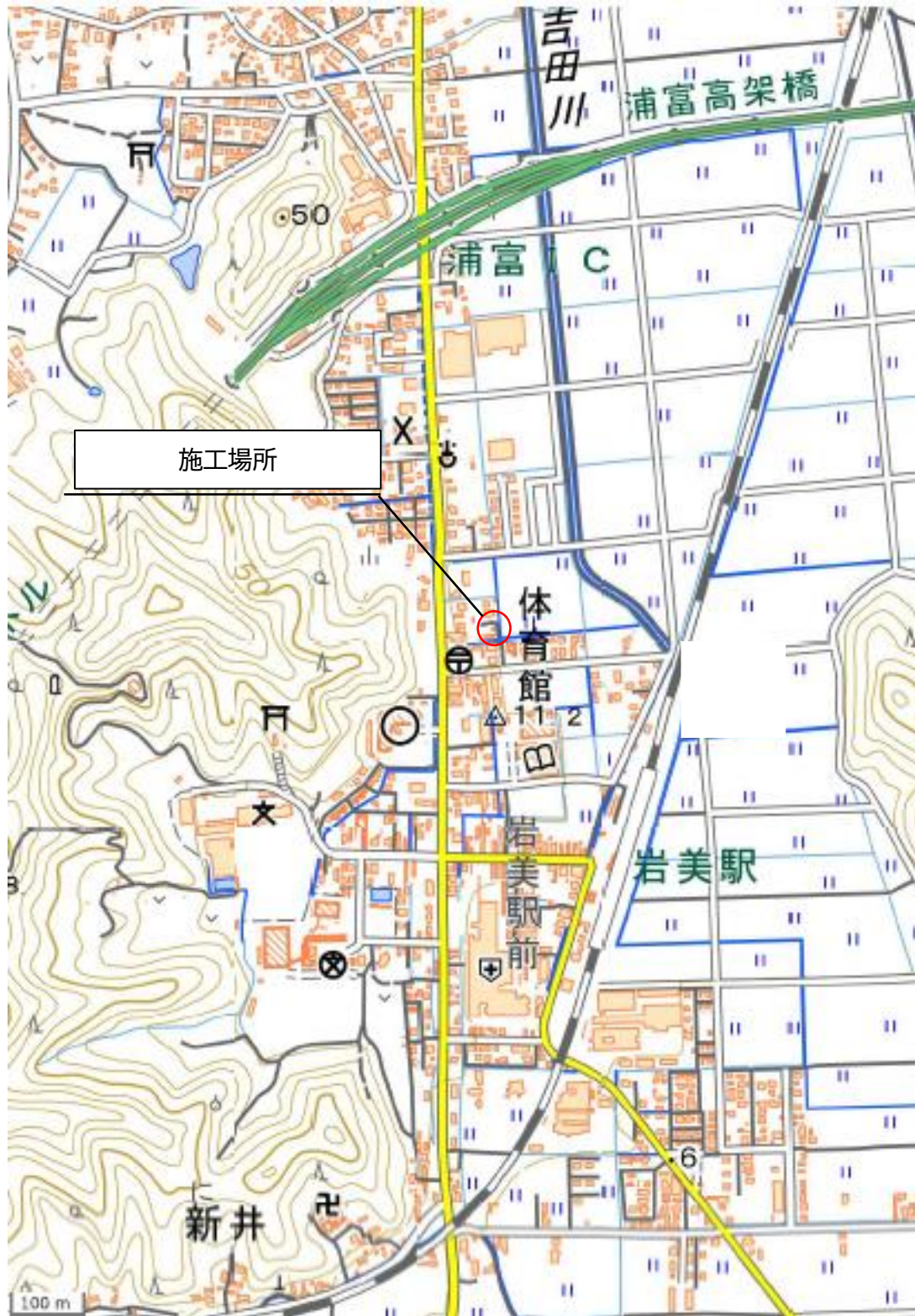
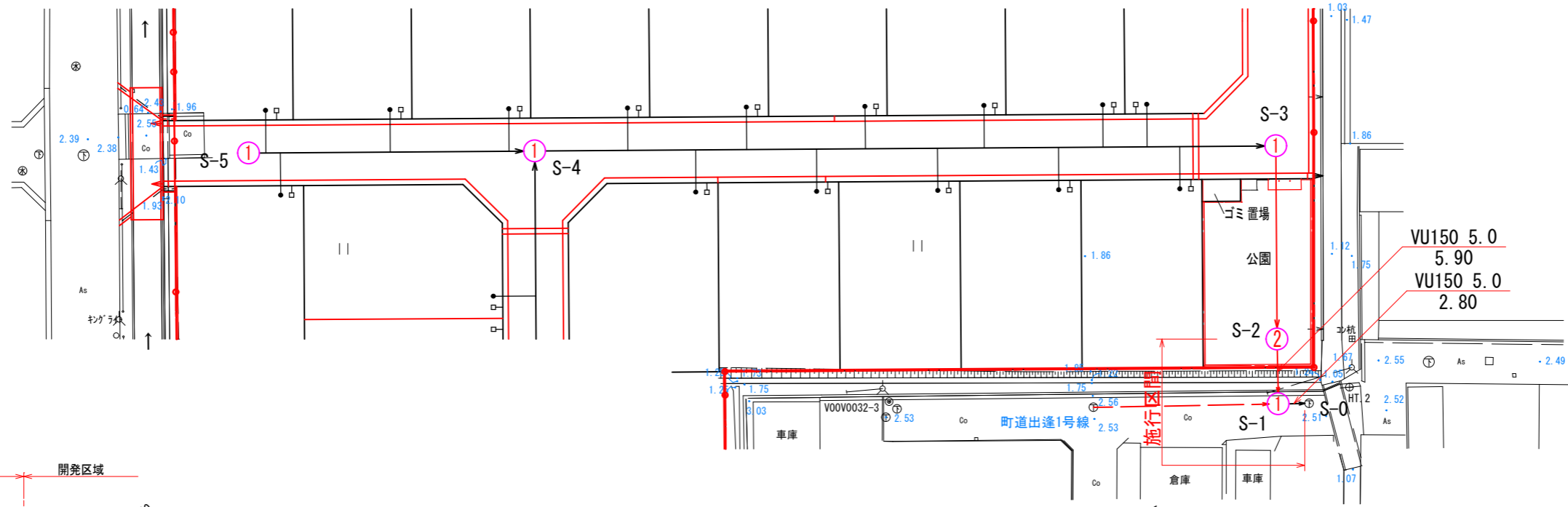


# 位置図



管路平面図

S=1/500



管路縦断面図

V=1/100  
H=1/500



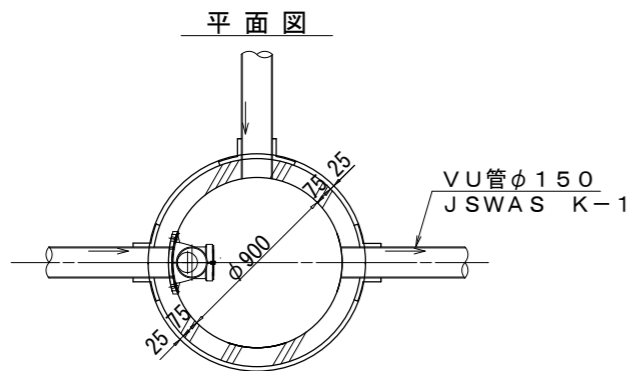
標準基準高 (M天端)  
H=2.510

管記号						
管径 mm	VU150	VU150	VU150	VU150	VU150	VU150
勾配 %	3.2	5.0	5.0	5.0	5.0	5.0
延長 m	2.80	5.90	17.56	67.37	26.00	
土被	2.10 2.11 2.08	2.13	1.94 1.64	1.52 1.50	1.24	
計画地盤高	2.51 2.53	2.80	2.50	2.71	2.58	
管底高	0.250 0.260 0.280	0.310	0.398 0.698	1.035 1.055	1.185	
追加距離	0.00 2.80	8.70	26.26	93.96	119.63	
区間距離	0.00 2.80	5.90	17.56	67.67	26.00	
測点	S-0 S-1	S-2	S-3	S-4	S-5	

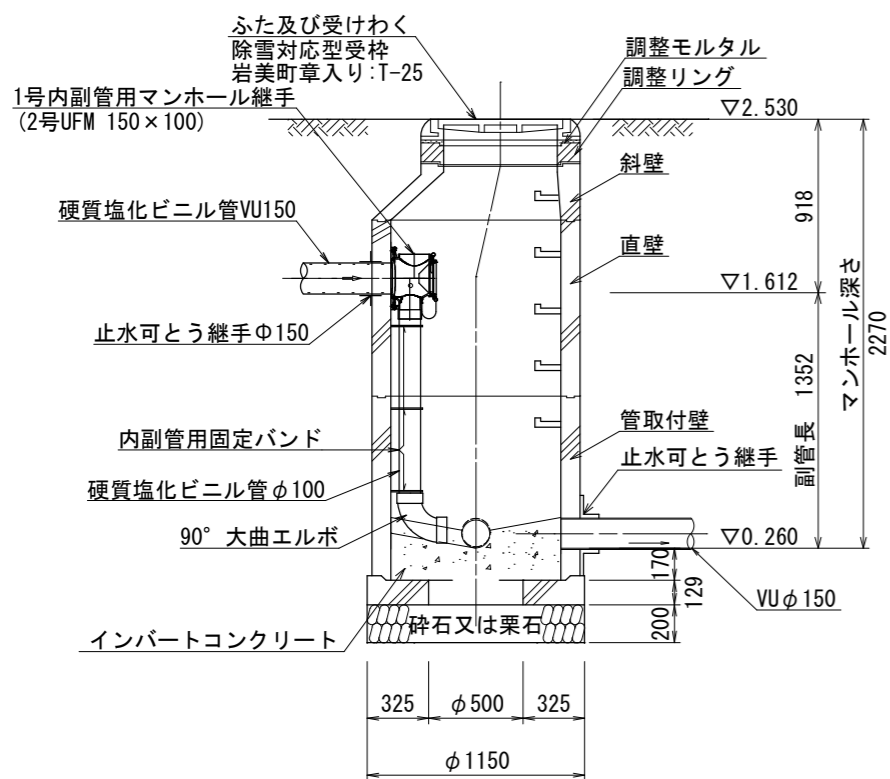
浦富地内造成事業に伴う下水道管布設工事			
図名	平面図・縦断面図		
位置	岩美郡岩美町大字浦富地内		
縮尺	図示	単位	M, mm
図号	全 4 葉 中 の 内 1		
令和 8 年度 施行			
岩 美 町			

# 1号人孔内副管構造図

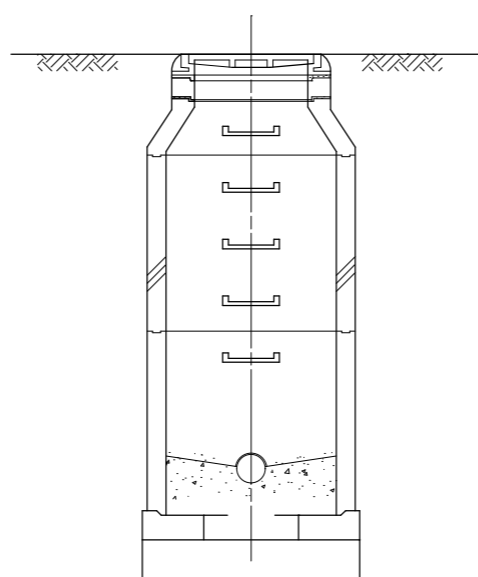
(S-1) S=1/40



縦断面図



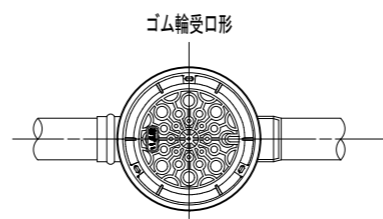
横断面図



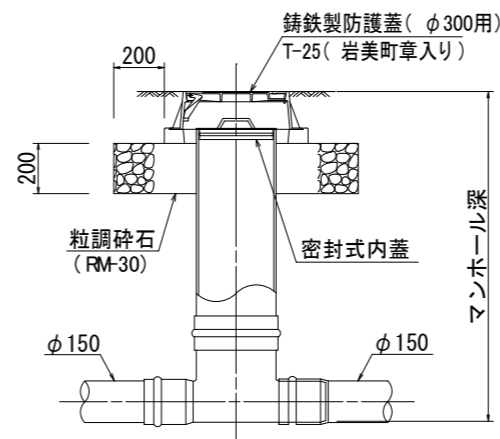
# 小型マンホール(内径300)

S=1/30

平面図



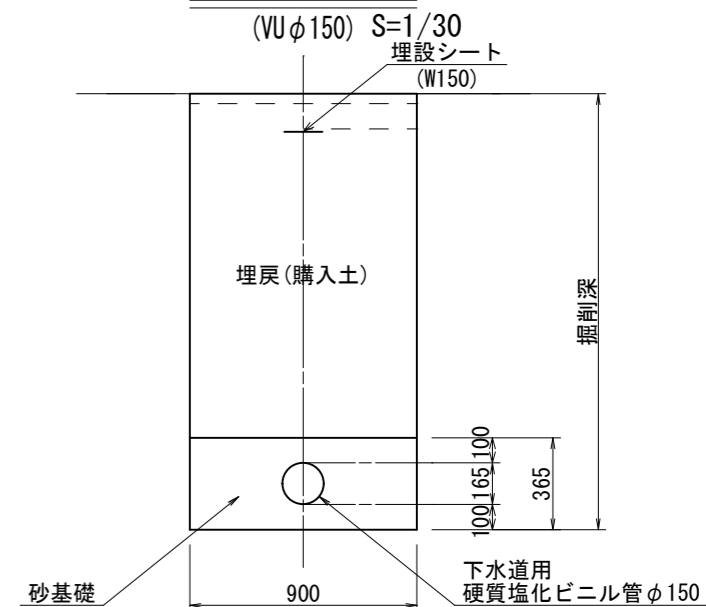
断面図



# マンホールリスト

S-0 (既設)	S-1	S-2
1号人孔深さ H=2.260 計画地盤高 FH=2.51 	1号人孔深さ H=2.270 計画地盤高 FH=2.53 	小型マンホール深さ H=2.290 計画地盤高 FH=2.60 

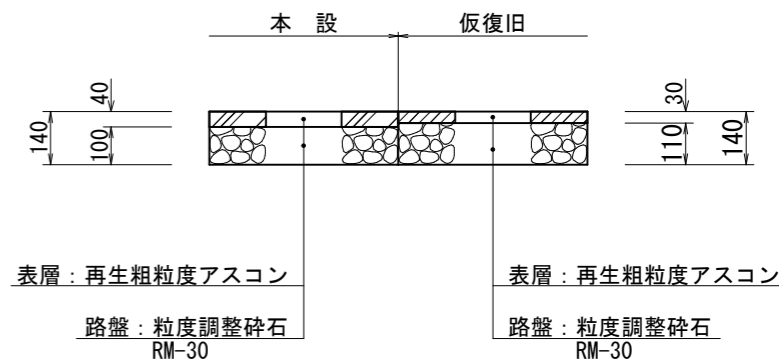
# 掘削断面



# 舗装構成

S=1/20

(施工箇所: S-1付近)  
※岩美町施工箇所



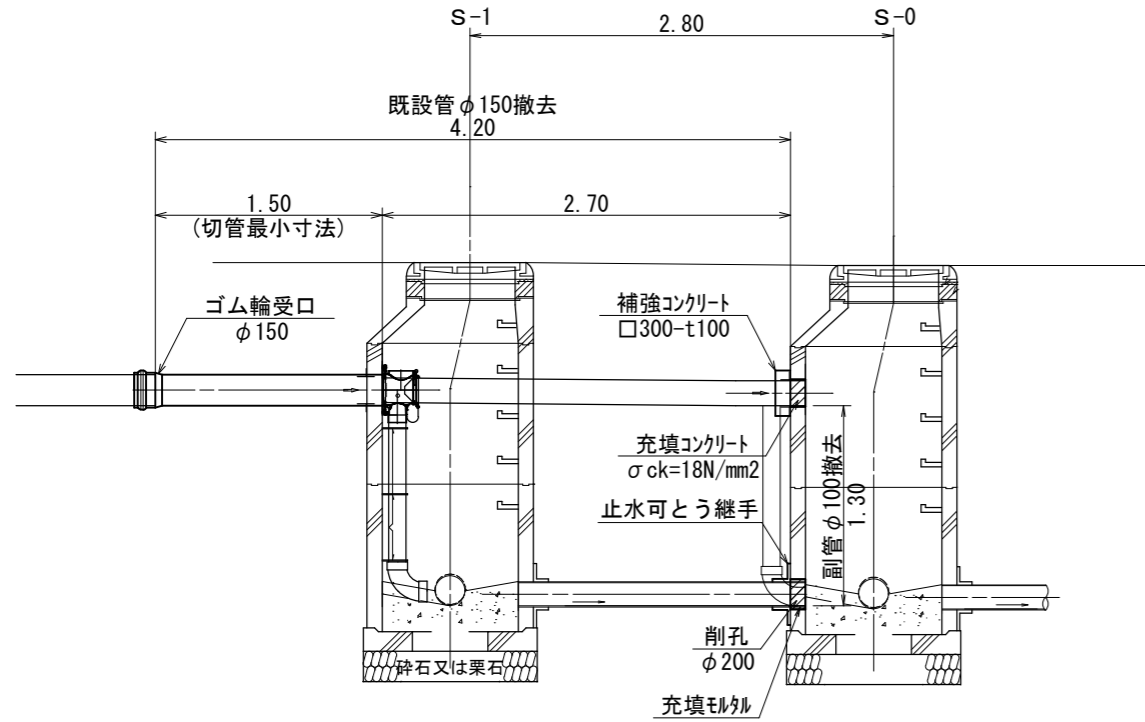
# 1号人孔割付数量表

名称 (番号)	マンホール深 (mm)	管取付壁(900)			直壁(900)			斜壁(600/900)			調整リング(600)			調整モルタル (mm)
		600	900	1200	300	600	900	300	450	600	50	100	150	
S-1	2270	-	1	-	-	-	1	1	-	-	1	1	-	70

浦富地内造成事業に伴う下水道管布設工事			
図名	下水道詳細図(1)		
位置	岩美郡岩美町大字浦富地内		
縮尺	図示	単位	M, mm
図号	全4葉中の内2		
令和8年度施行			
岩美町			

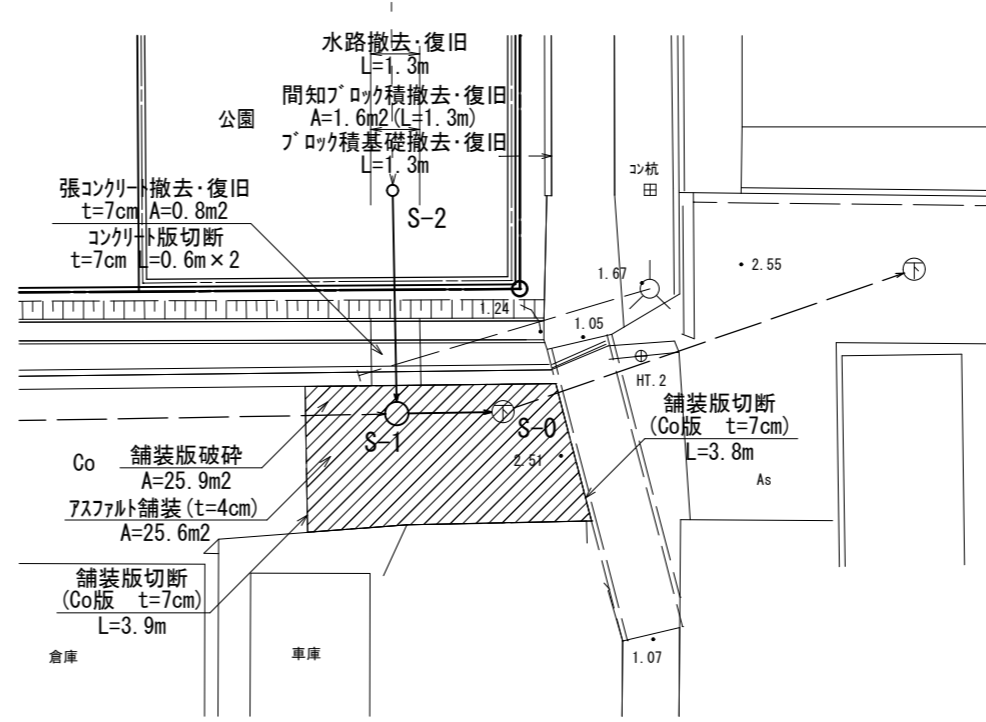
マンホール改修詳細図

S=1/50



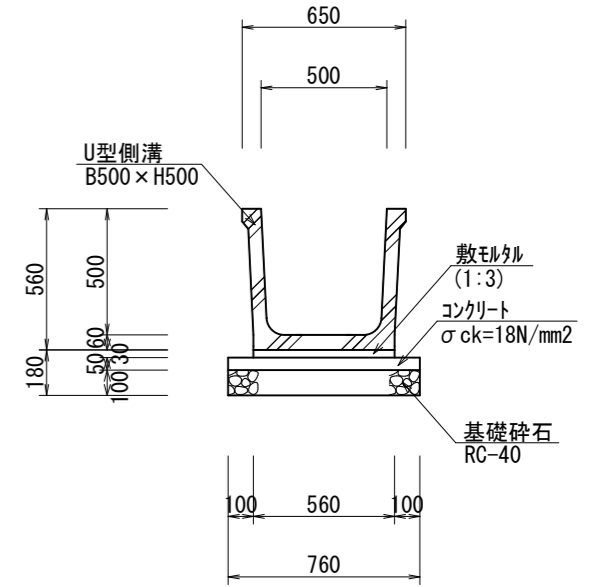
撤去・復旧平面図

S=1/200



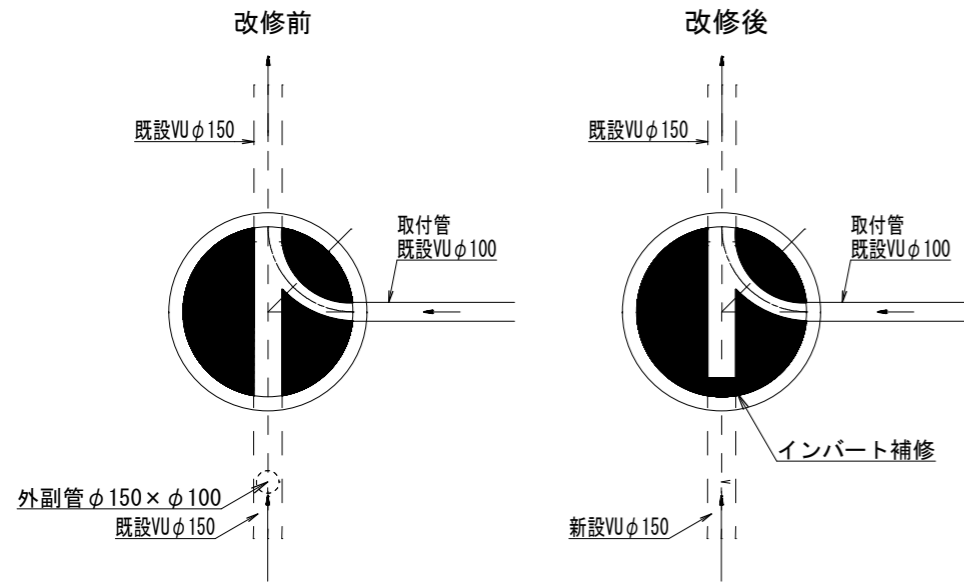
復旧水路

S=1/30



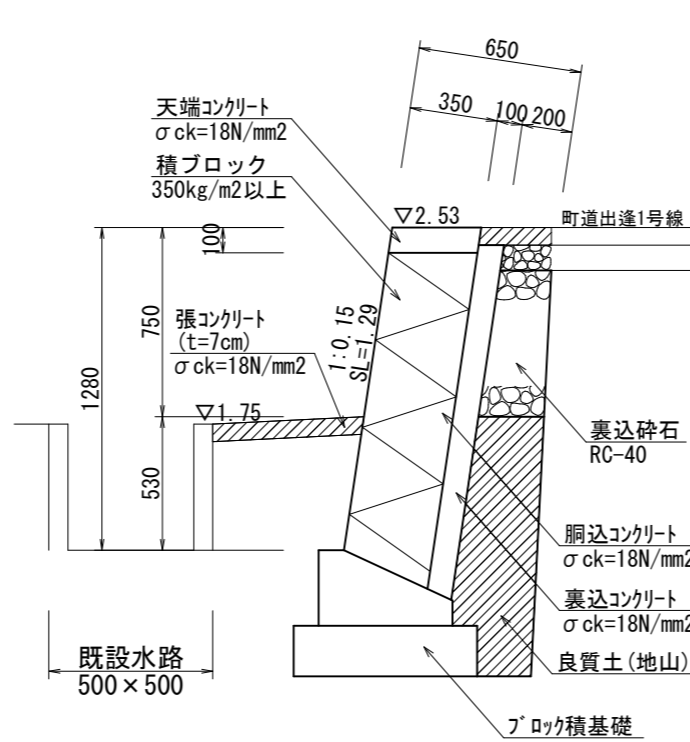
インバート改修詳細図

(S-0) S=1/40



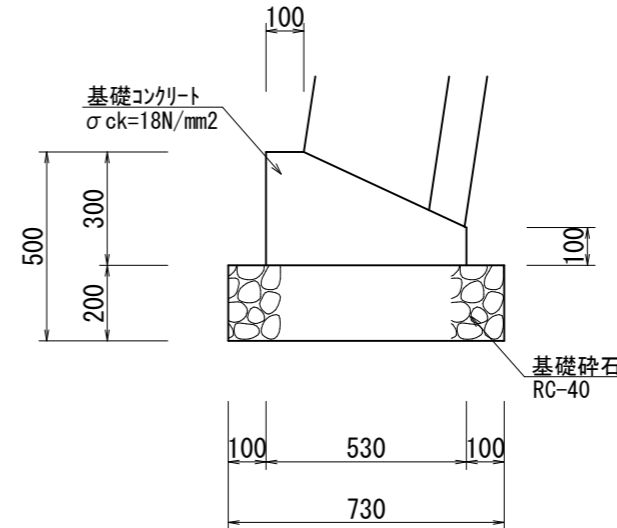
ブロック積詳細図

S=1/30



ブロック積基礎

S=1/20



浦富地内造成事業に伴う下水道管布設工事			
図名	下水道詳細図(2)		
位置	岩美郡岩美町大字浦富地内		
縮尺	図示	単位	M, mm
図号	全4葉中の内3		
令和8年度施行			
岩美町			

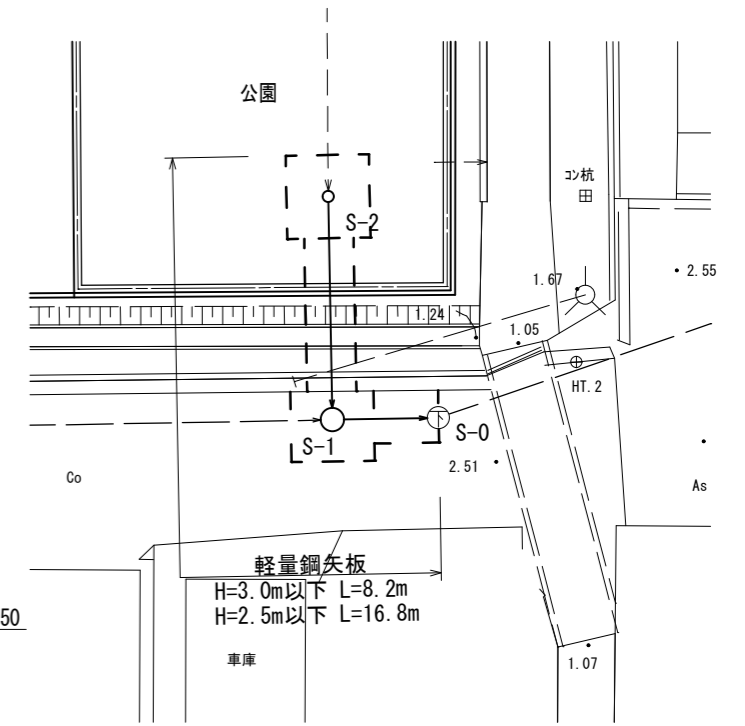
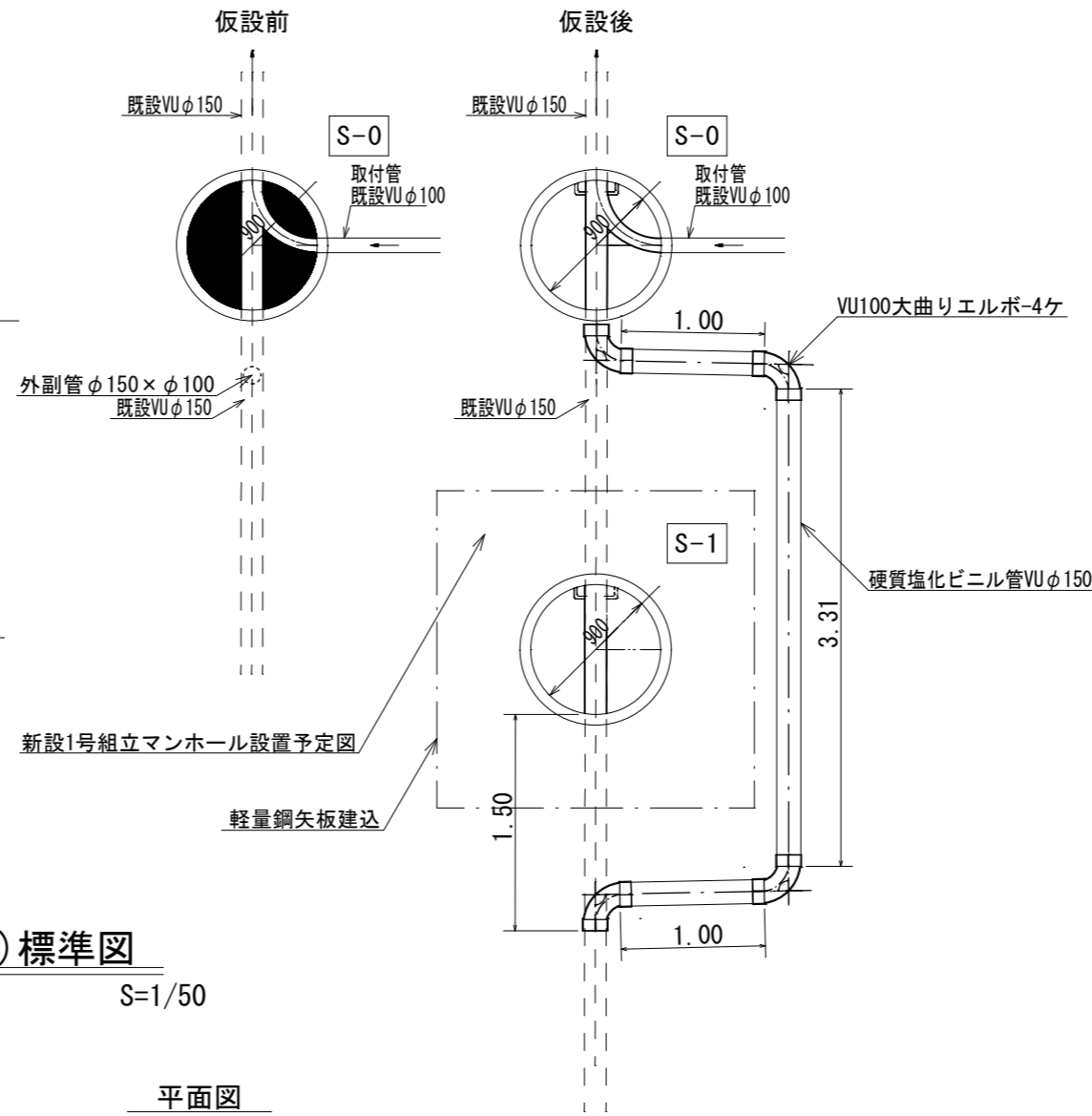
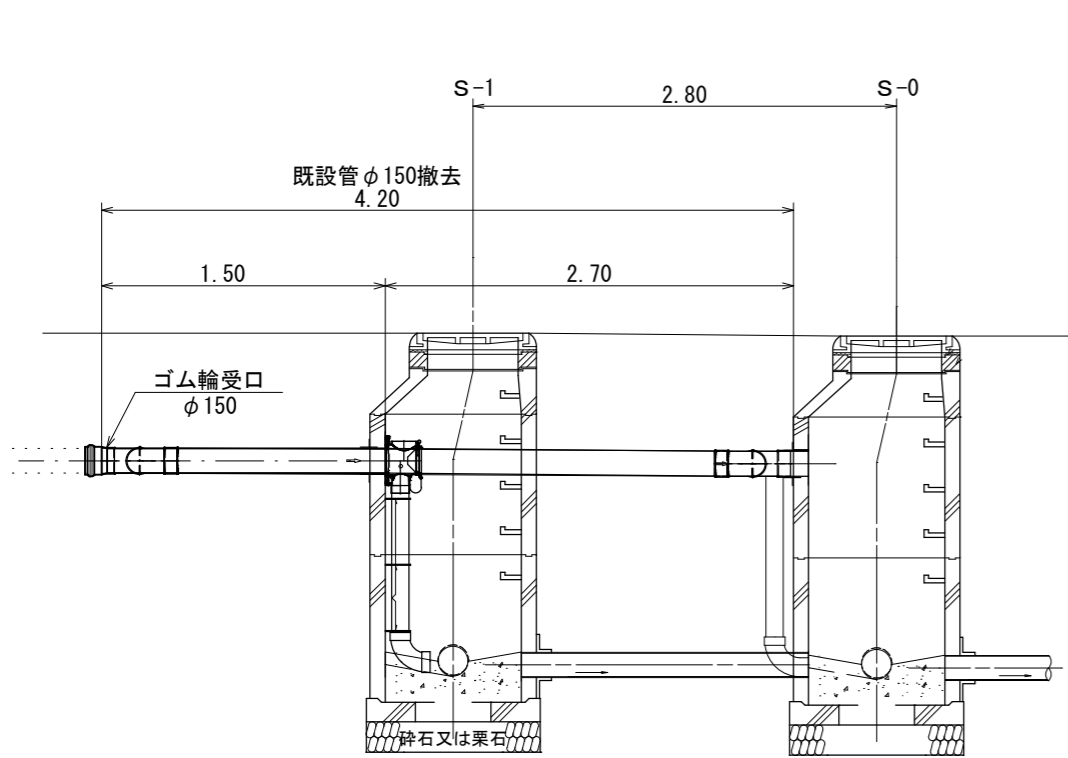
仮設配管図

土留工平面図

S=1/200

断面図  
S=1/50

平面図  
S=1/50



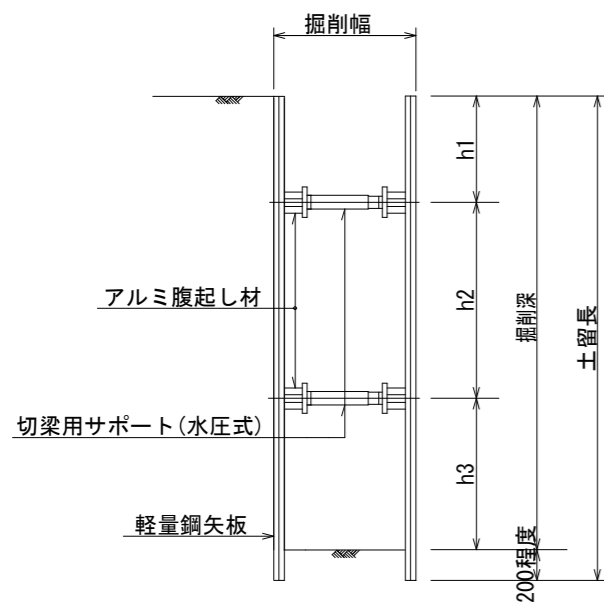
凡例

--- 軽量鋼矢板

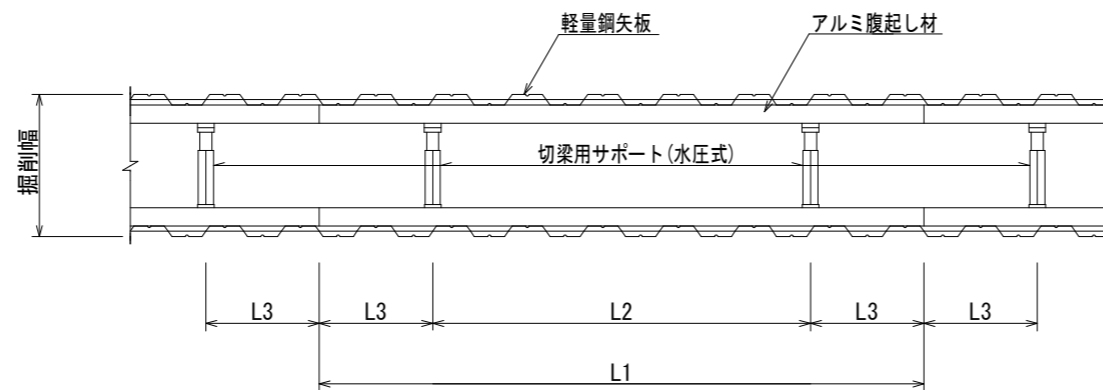
土留工(軽量鋼矢板建込み)標準図

S=1/50

断面図



平面図



浦富地内造成事業に伴う下水道管布設工事			
図名	仮設計画図		
位置	岩美郡岩美町大字浦富地内		
縮尺	図示	単位	M, mm
図号	全4葉中の内4		
令和8年度施行			
岩美町			