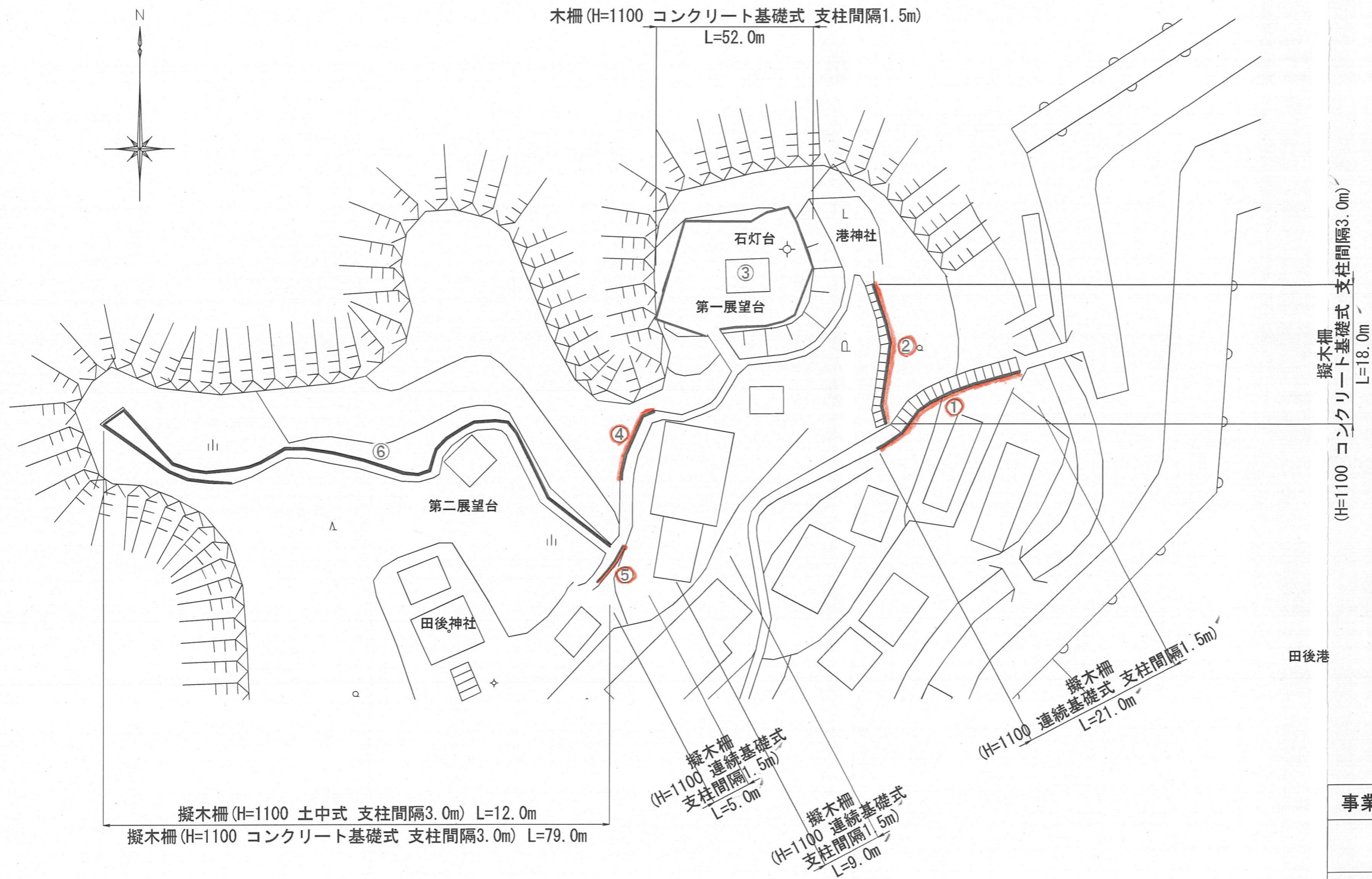


位置図



現況





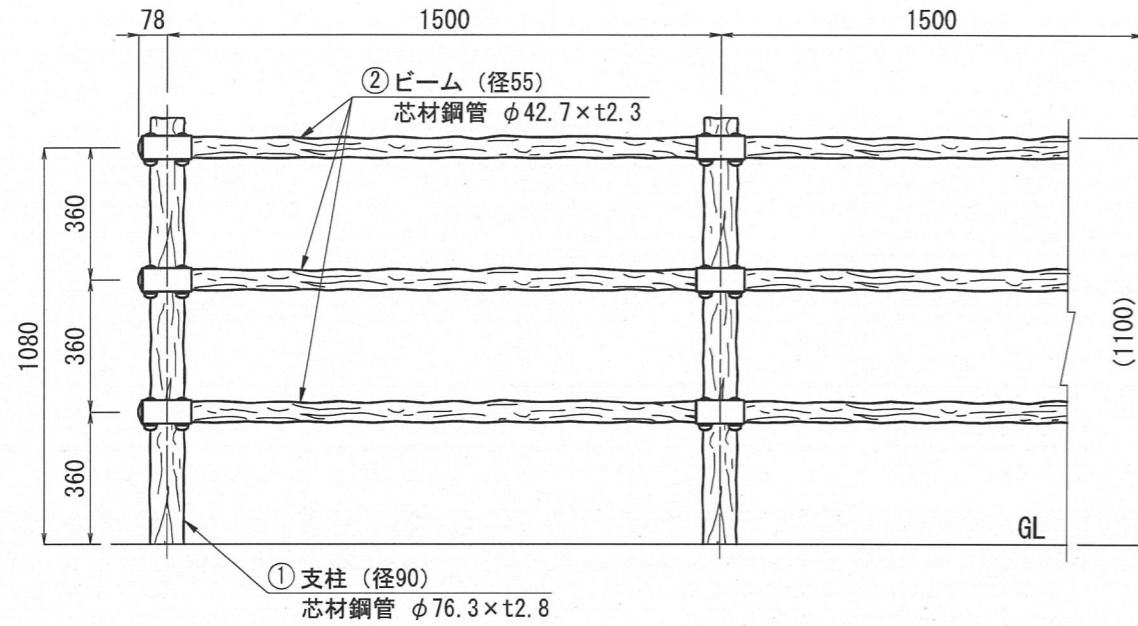
.....①②④⑤
 今回施工部分
 ⑥...R7年度予定
 ③...R8年度予定

集計表

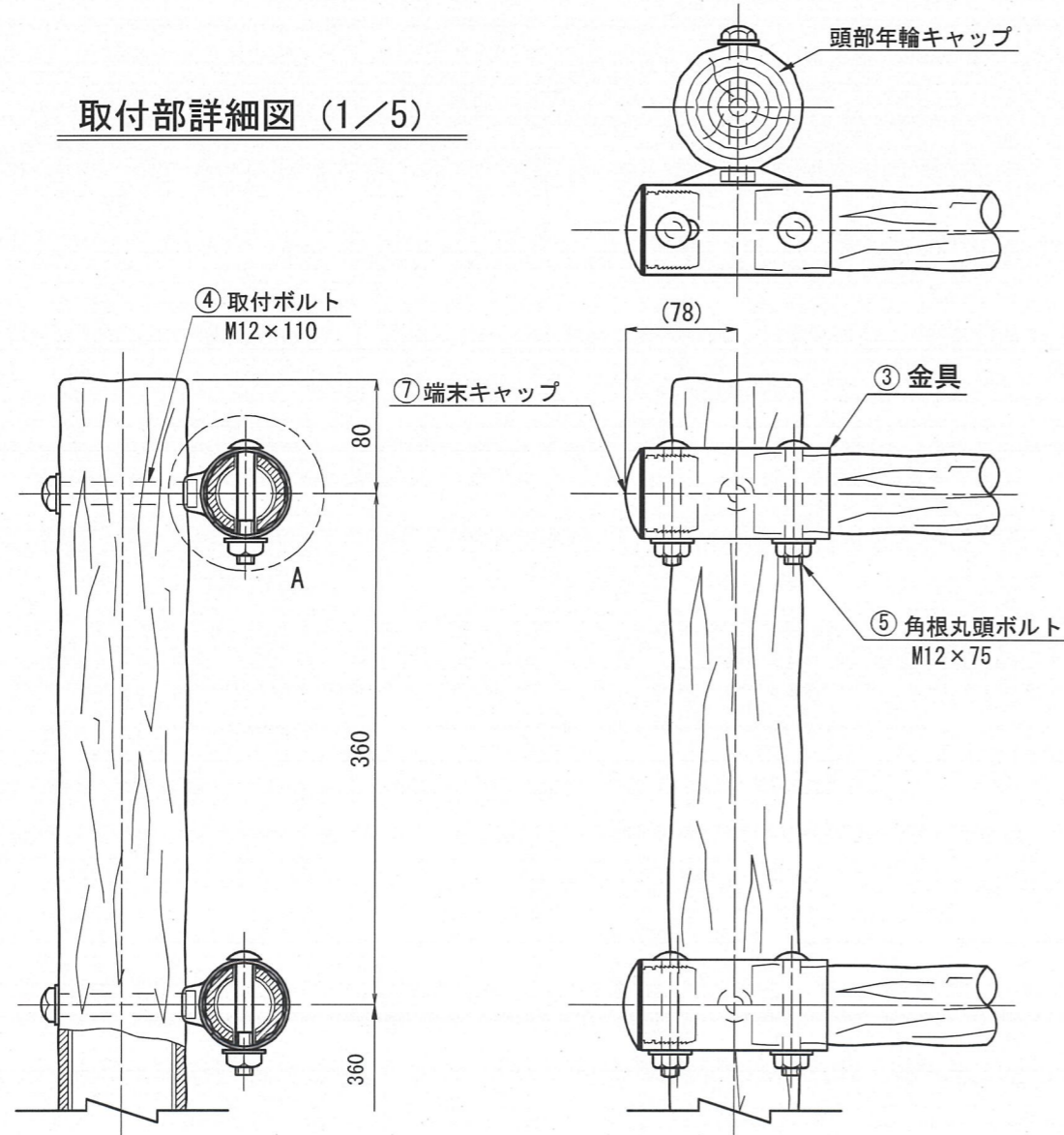
| 名称 | 規格 | 単位 | 数量 | 摘要 |
|-----|---------------------------|----|------|--------------|
| 擬木柵 | H=1100 連続基礎式 支柱間隔1.5m | m | 35.0 | 21.0+9.0+5.0 |
| 擬木柵 | H=1100 コンクリート基礎式 支柱間隔3.0m | m | 97.0 | 18.0+79.0 |
| 擬木柵 | H=1100 土中式 支柱間隔3.0m | m | 12.0 | 12.0 |
| 木柵 | H=1100 コンクリート基礎式 支柱間隔1.5m | m | 52.0 | 52.0 |

| | | | |
|-----------|---------------|----|---|
| 事業名 | 田後公園転落防止柵修繕工事 | | |
| 図名 | 平面図 | | |
| 位置 | 岩美郡岩美町田後 | | |
| 縮尺 | S=1:500 | 単位 | M |
| 図号 | 全 4 葉中の内 1 | | |
| 令和 6 年度施行 | | | |
| 岩 美 町 | | | |

設置図 (1/20)

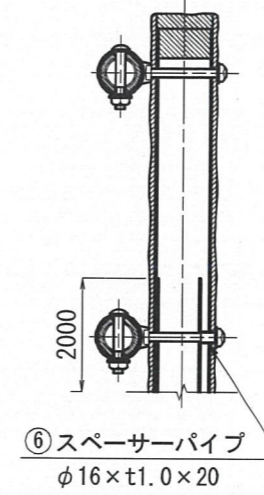
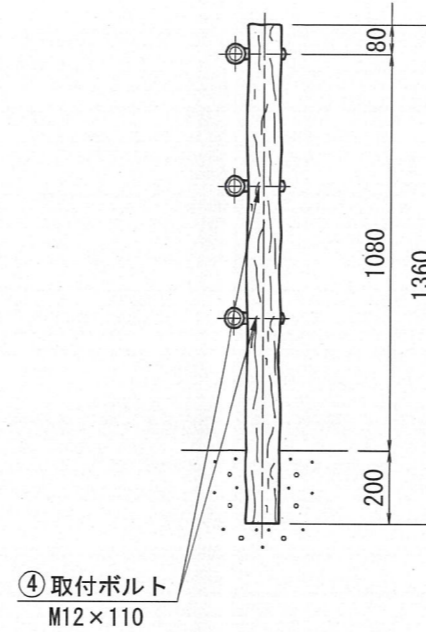


取付部詳細図 (1/5)



支柱-金具取付詳細図 (1/10)

〈連続基礎式〉
PGF-311-15Wトク

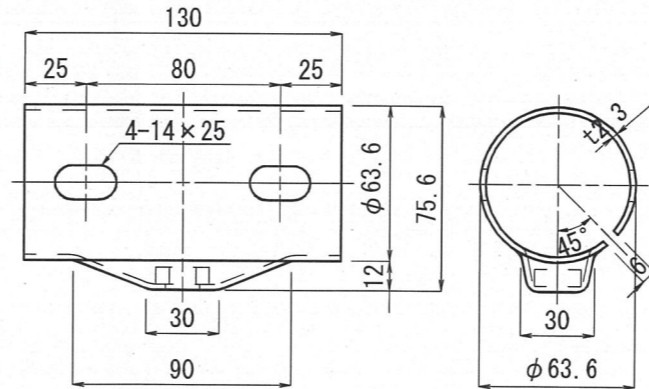


※注記：支柱及び横木の外径は凸部の平均値です。
※基礎は（水平・垂直）地耐力200kN/m²の場合の参考寸法です。

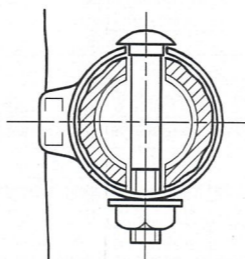
部材数量表 (21m, 1連当たり)

| 部番 | 名称 | 材質 | 摘要 | 数量 |
|----|----------------|-----------------|-----------------|----|
| 1 | 支柱 | STK400+再生ポリエチレン | 高耐食溶融めっき鋼板+樹脂被覆 | 15 |
| 2 | ビーム | STK400+再生ポリエチレン | 垂鉛めっき+樹脂被覆 | 42 |
| 3 | 金具 | SGH | 垂鉛めっき+流浸塗装 | 45 |
| 4 | 取付ボルト M12×110 | 強度区分4.6 | 溶融亜鉛めっき+塗装 | 45 |
| 5 | 角根丸頭ボルト M12×75 | 強度区分4.6 | 溶融亜鉛めっき+塗装 | 90 |
| 6 | スペーサーパイプ | SUS304 | | 30 |
| 7 | 端末キャップ | ポリエチレン | | 6 |

金具詳細図 (1/3)



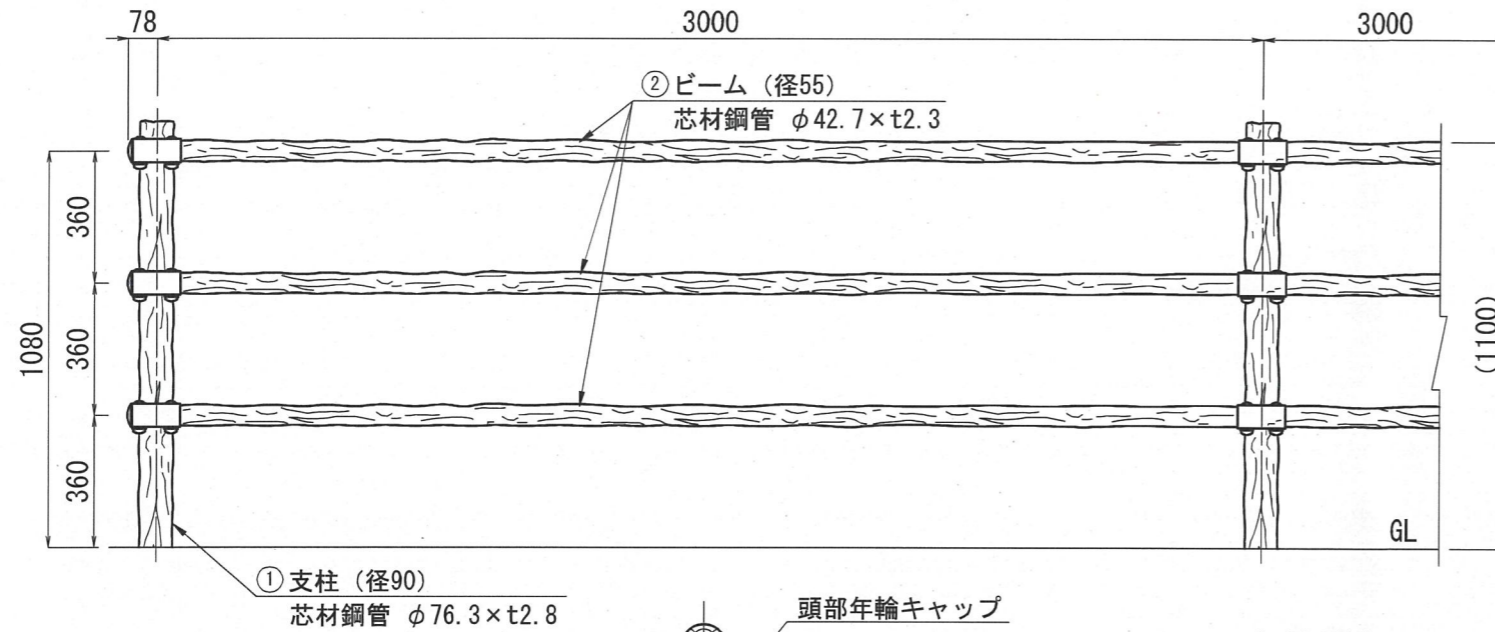
A部詳細図 (1/3)



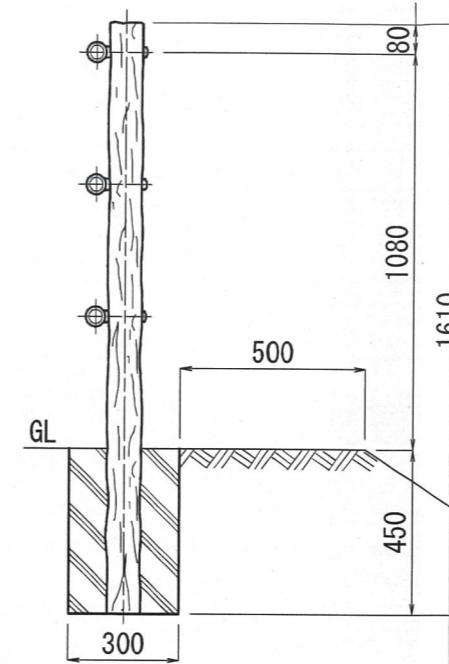
参考図

| | | | |
|---------|------------------|----|----|
| 事業名 | 田後公園転落防止柵修繕工事 | | |
| 図名 | 擬木柵(支柱間隔1.5m)構造図 | | |
| 位置 | 岩美郡岩美町田後 | | |
| 縮尺 | S=1:20 | 単位 | MM |
| 図号 | 全4葉中の内2 | | |
| 令和6年度施行 | | | |
| 岩美町 | | | |

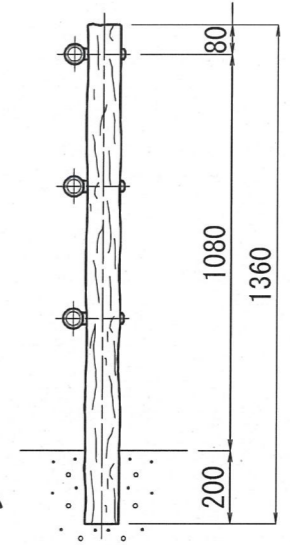
設置図 (1/20)



<コンクリート基礎式>
PGF-311-30C

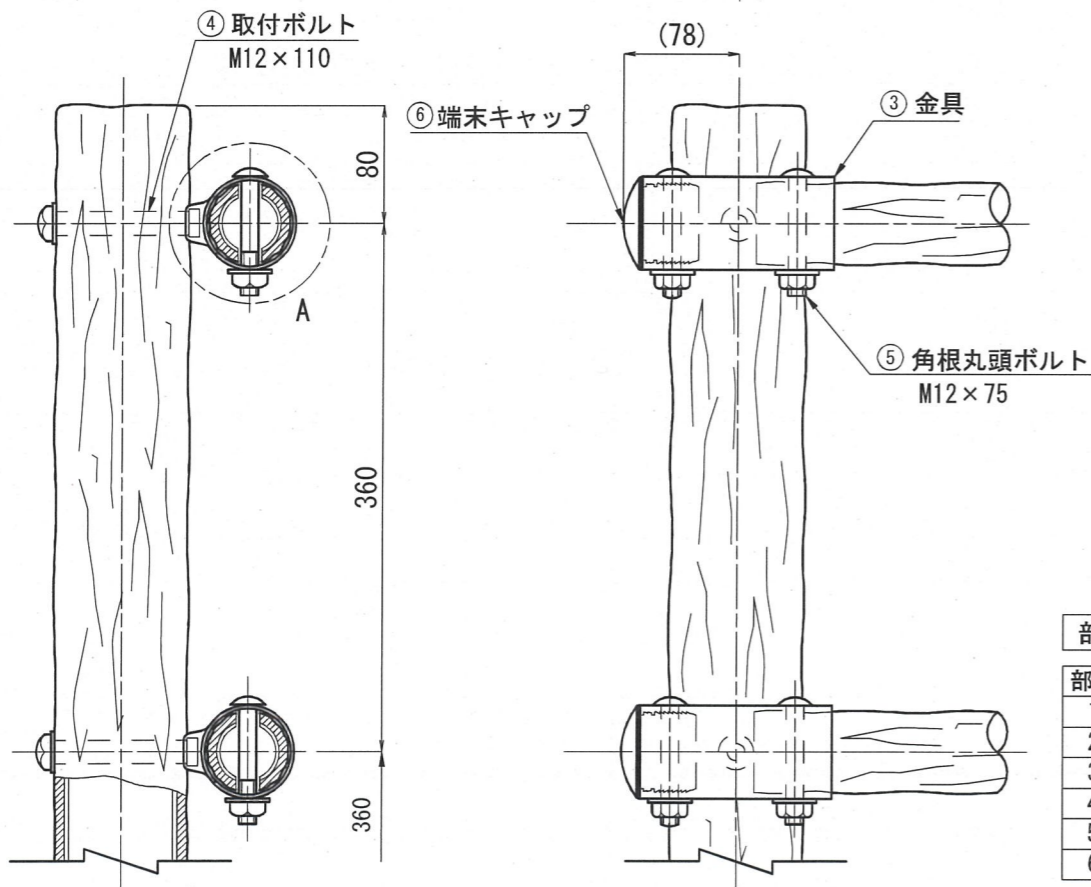


<連続基礎式>
PGF-311-30W

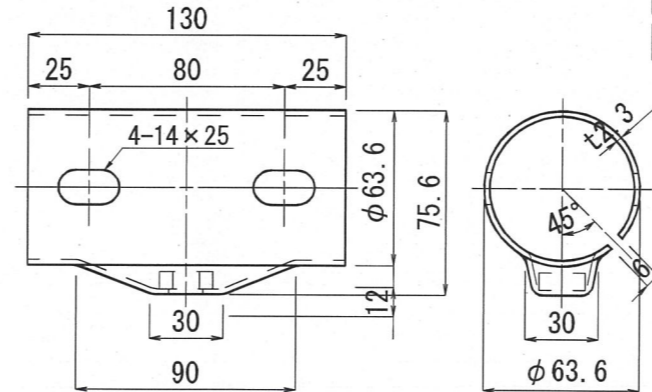


法勾配
1:1.5より緩やか

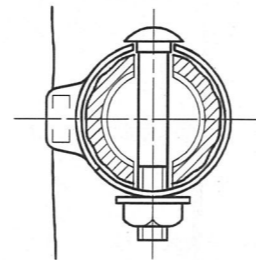
取付部詳細図 (1/5)



金具詳細図 (1/3)



A部詳細図 (1/3)



※注記：支柱及び横木の外径は凸部の平均値です。
：仕様は予告なく変更することがあります。

※基礎は（水平・垂直）地耐力200kN/m²の場合の参考寸法です。

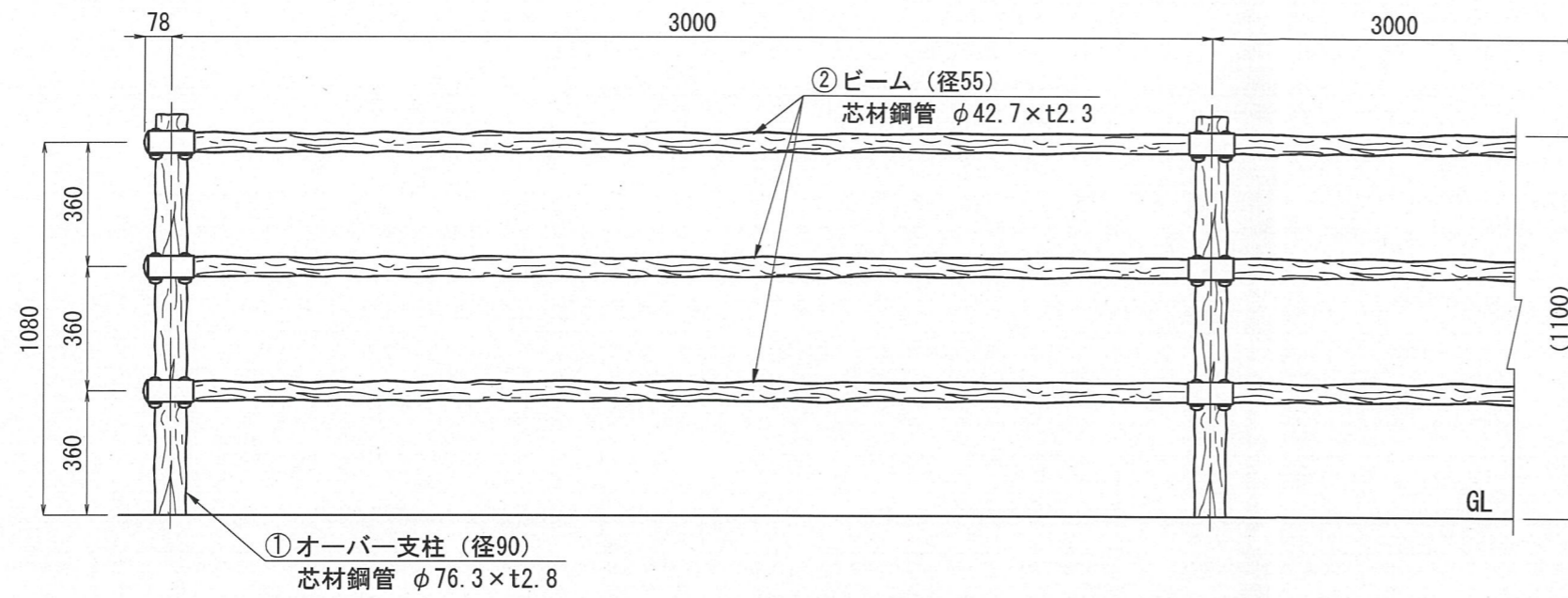
部材数量表 (21m, 1連当たり)

| 部番 | 名称 | 材質 | 摘要 | 数量 |
|----|----------------|-------------------|-----------------|----|
| 1 | 支柱 | STK400相当+再生ポリエチレン | 高耐食溶融めっき鋼管+樹脂被覆 | 8 |
| 2 | ビーム | STK400+再生ポリエチレン | 亜鉛めっき+樹脂被覆 | 21 |
| 3 | 金具 | SGH | 亜鉛めっき+流浸塗装 | 24 |
| 4 | 取付ボルト M12×110 | 強度区分4.6 | 溶融亜鉛めっき+塗装 | 24 |
| 5 | 角根丸頭ボルト M12×75 | 強度区分4.6 | 溶融亜鉛めっき+塗装 | 48 |
| 6 | 端末キャップ | ポリエチレン | | 9 |

参考図

| | | | |
|-----------|--------------------|----|----|
| 事業名 | 田後公園転落防止柵修繕工事 | | |
| 図名 | 擬木柵(支柱間隔3.0m)構造図 1 | | |
| 位置 | 岩美郡岩美町田後 | | |
| 縮尺 | S=1:20 | 単位 | MM |
| 図号 | 全 4 葉中の内 3 | | |
| 令和 6 年度施行 | | | |
| 岩 美 町 | | | |

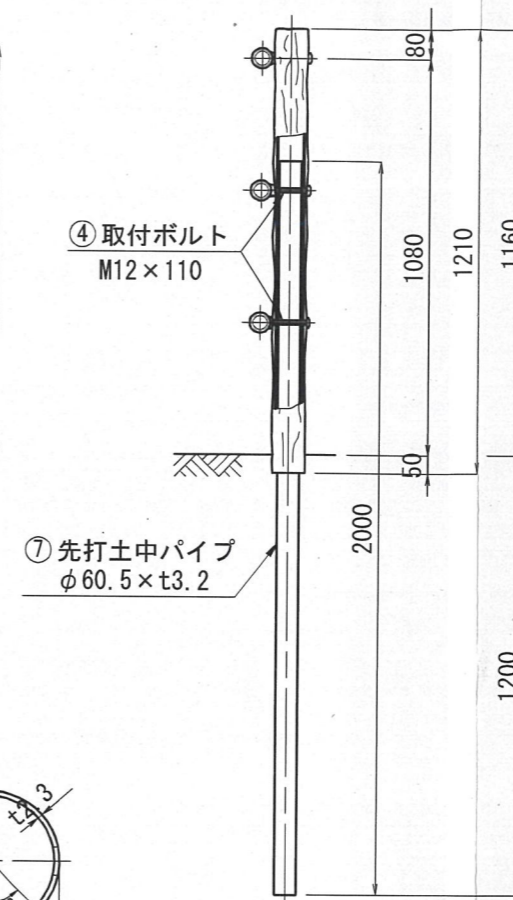
設置図(1/20)



〈土中打込み式〉

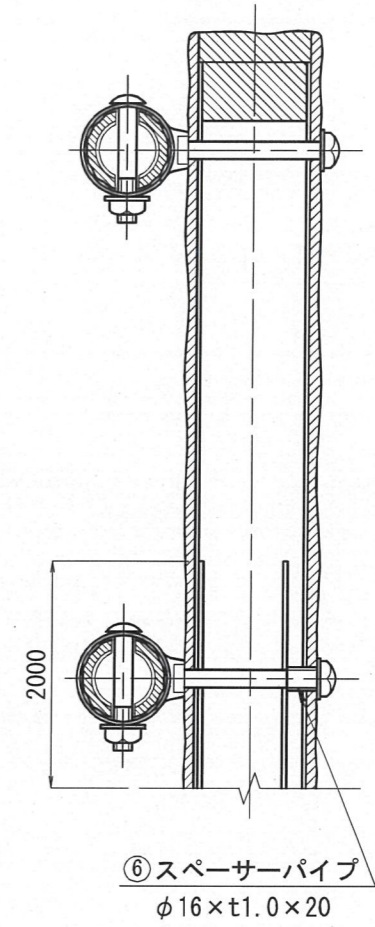
PGF-311-30EH

※先打土中パイプを打ち込み後、オーバー支柱をかぶせます。

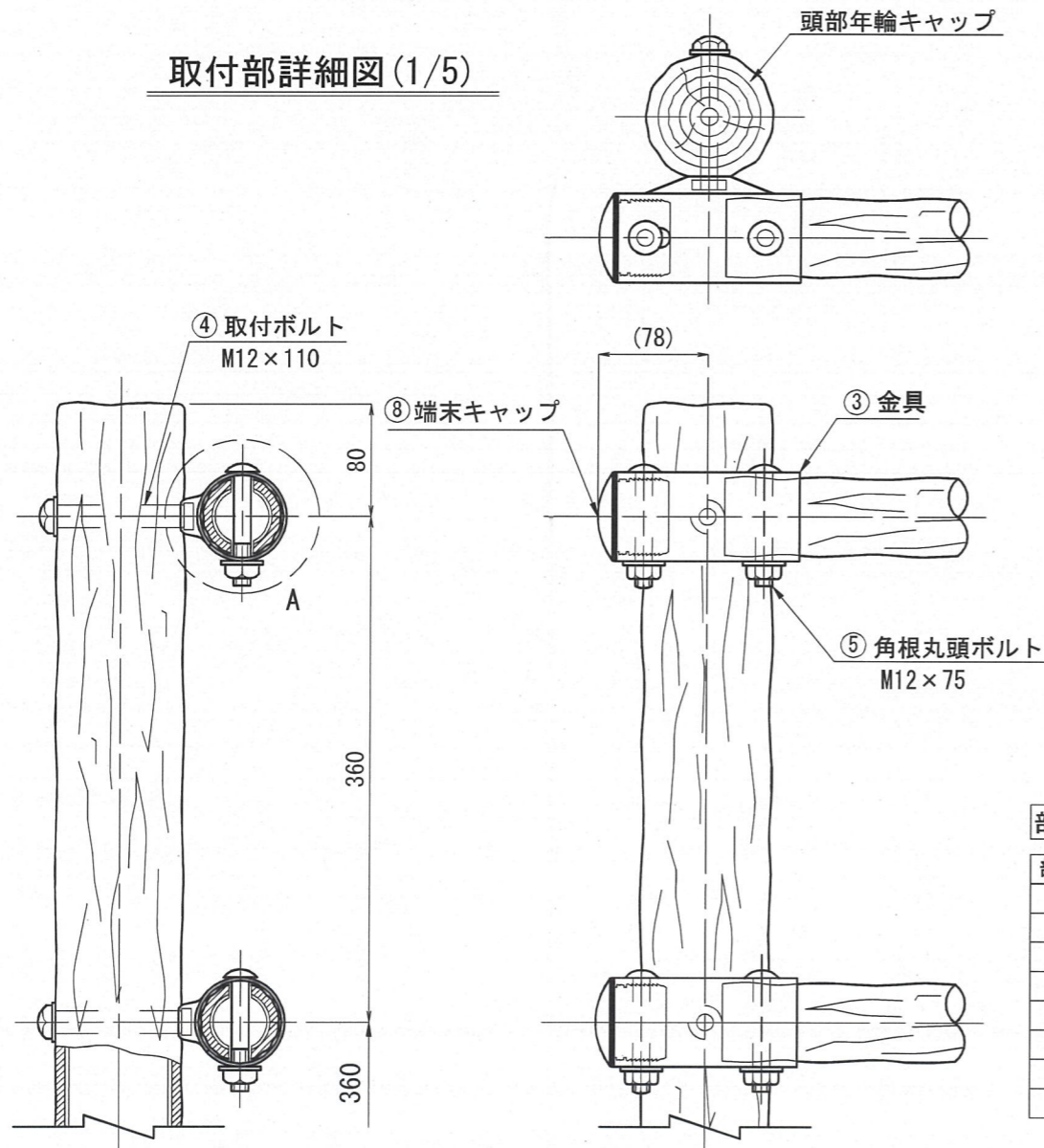


支柱-金具取付詳細図

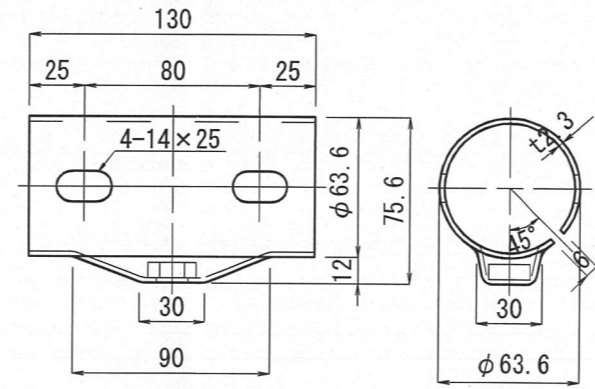
(1/5)



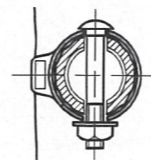
取付部詳細図(1/5)



金具詳細図



A部詳細図(1/5)



部材数量表(21m, 1連当たり)

| 部番 | 名称 | 材質 | 摘要 | 数量 |
|----|----------------|-------------------|-----------------|----|
| 1 | オーバー支柱 | STK400相当+再生ポリエチレン | 高耐食溶融めっき鋼管+樹脂被覆 | 8 |
| 2 | ビーム | STK400+再生ポリエチレン | 亜鉛めっき+樹脂被覆 | 21 |
| 3 | 金具 | SGH | 亜鉛めっき+流浸塗装 | 24 |
| 4 | 取付ボルト M12×110 | 強度区分4.6 | 溶融亜鉛めっき+塗装 | 24 |
| 5 | 角根丸頭ボルト M12×75 | 強度区分4.6 | 溶融亜鉛めっき+塗装 | 48 |
| 6 | スペーサーパイプ | SUS304 | | 16 |
| 7 | 先打土中パイプ | STK400相当 | 高耐食溶融めっき鋼管 | 8 |
| 8 | 端末キャップ | ポリエチレン | | 6 |

※注記：支柱及び横木の外径は凸部の平均値です。
：仕様は予告なく変更することがあります。

参考図

| | | | |
|-----------|--------------------|----|----|
| 事業名 | 田後公園転落防止柵修繕工事 | | |
| 図名 | 擬木柵(支柱間隔3.0m)構造図 2 | | |
| 位置 | 岩美郡岩美町田後 | | |
| 縮尺 | S=1:20 | 単位 | MM |
| 図号 | 全 4 葉中の内 4 | | |
| 令和 6 年度施行 | | | |
| 岩美町 | | | |